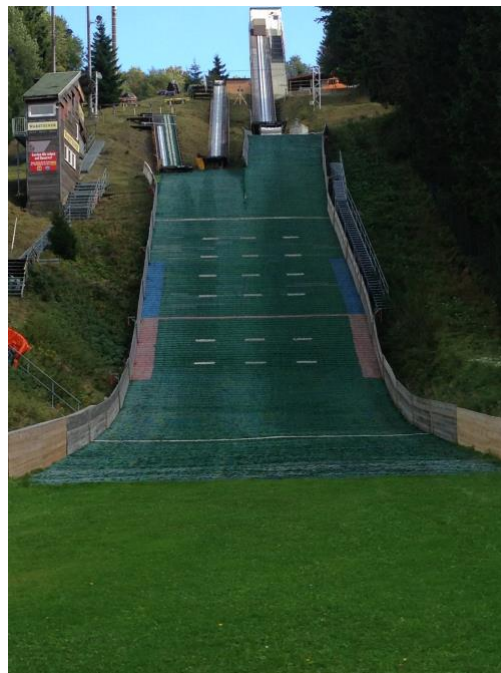


**Einladung und Ausschreibung**  
**zum**  
**DSV Schülercup**  
**Skisprung / Nordische Kombination**  
**am**  
**14.10. – 17.10.2021**  
**in Winterberg**

Westdeutscher Skiverband e.V.



Ausrichter Skiklub Winterberg

## Organisationskomitee:

<b>Veranstalter</b>	<b>Deutscher Skiverband</b>
<b>Ausrichter</b>	<b>Skiklub Winterberg</b>
<b>OK - Chef</b>	<b>Helmut Tuss</b>
<b>Finanzen</b>	<b>Detlef Tepel</b>
<b>Quartiere</b>	<b>Hostel Winterberg</b>
<b>Presse</b>	<b>Christoph Hast</b>
<b>Sanitätsdienst</b>	<b>DRK / Bergwacht</b>
<b>DSV Wettkampfbeauftragter</b>	<b>Timo Drebs</b>
<b>Wettkampfleiter SP/NK</b>	<b>Torben Hirsch</b>
<b>Rennsekretärin</b>	<b>Brigitte Cramer</b>
<b>Schanzenchef</b>	<b>Günther Abel</b>
<b>Streckenchef</b>	<b>Markus Hennecke/Jörg Lauber</b>
<b>Chef techn. Einrichtung</b>	<b>Günther Abel</b>
<b>Chef Weitenmessung</b>	<b>Ludger Wahle</b>

**Kampfrichter:** noch nicht benannt

**Sportstätten:** **Sprungschanzen am Herrloh K44** (künstlich gekühlte Eis Spur je nach Witterungsbedingung – am 12.10 Finaleentscheidung)  
**Inlinerlauf auf der Rollskibahn in Neuastenberg**

**Zertifikat der Schanzen:** Deutschland Nr. 2 gültig bis 16.12.2022

**Wettkampfbestimmungen:** Die Wettkämpfe werden nach der DWO und dem Reglement Deutscher Schülercup durchgeführt.

### Wettkampfausrüstung Inline-Skates:

Es gelten die offiziellen FIS - Regeln für Wettkampfausrüstung. An dem Wettkampftag kommen Inline - Skates zum Einsatz. Es besteht, Helm- und Brillenpflicht sowie Ellbogen- und Knieschutz müssen beim Lauf getragen werden. Während des Laufes müssen Stöcke benutzt werden. Folgende Bereiche der Inline - Skates werden reglementiert:

1. Anzahl der Rollen: genau 4
2. Länge der Schiene: maximal 30 cm
3. Durchmesser der Rollen maximal 84 mm
4. Achsenabstand der Rollen maximal 95 mm

### Meldungen:

<http://noko-sprung.rennverwaltung.de>

### Meldeschluss:

Meldung der Teilnehmer bis 13.10.2021

**Meldung der Anzahl der Teilnehmer bei Christoph Klumpp bis 20.08.2021**

### Nachmeldungen:

nicht möglich

### Startgeld:

pro Teilnehmer und pro Wettkampf 6,00 Euro

### Quartiere:

**Hostel Erlebnisberg Kappe**

**Am Waltenberg 89**

**59955 Winterberg**

**Tel.: 02981 - 424**

**Fax: 02981 - 8 10 01**

**E-Mail: [info@hostel-winterberg.de](mailto:info@hostel-winterberg.de)**

### Preise für Mehrbettzimmer:

**Für Trainer und Betreuer: € 50,00 VP pro Tag**

**Für Athleten/Innen: € 30,00 VP pro Tag**

**Exklusiver Sonderpreis nur bei Buchung über den Deutschen Skiverband**

### Buchung:

**Christoph Klumpp**

**[Christoph.klumpp@deutscherskiverband.de](mailto:Christoph.klumpp@deutscherskiverband.de)**



## Klasseneinteilung:

### Nordische Kombination

Schüler (S12) männlich	Jahrgang 2010
Schüler (S13) männlich	Jahrgang 2009
Schüler (S12/S13) weiblich	Jahrgang 2010/2009

### Skisprung

Schüler (S12) männlich	Jahrgang 2010
Schüler (S13) männlich	Jahrgang 2009
Schüler (S12/S13) weiblich	Jahrgang 2010/2009

## Zeitplan:

### Donnerstag, den 14.10.2021

Anreise

17.00 - 19.30 Uhr freies Training

20.00 Uhr Mannschaftsführersitzung im Hostel Winterberg

### Freitag, den 15.10.2021

08.30 - 11.00 Uhr offizielles Training (3 Durchgänge)

14.00 Uhr Wettkampf 4 DG – Bewertung des Grundsprungs durch DSV Trainer (Technikelemente)

19.00 - 21.00 Uhr Trainerausbildung (Technikleitfaden, Grundsprung, Kernausbildung)  
Athletenabend



### Samstag, den 16.10.2021

- 09.00 Uhr Probedurchgang SSP + NK  
anschl. 1. Wertungsdurchgang / Pause  
anschl. 2. Wertungsdurchgang  
15.00 Uhr Start Kombinations Inlinerlauf S12 (2,5 km GUNDERSEN / 2 Runden)  
15.30 Uhr Start Kombinations Inlinerlauf Mädchen (2,5 km GUNDERSEN / 2 Runden)  
16.00 Uhr Start Kombinations Inlinerlauf S13 (5 km GUNDERSEN / 4 Runden)

anschließend Siegerehrung NK und SSP an der Rollskistrecke

### Sonntag, den 17.10.2021

- 09.00 Uhr Probedurchgang Mannschaftskispringen  
anschl. 1. Wertungsdurchgang  
anschl. 2. Wertungsdurchgang  
anschließend Siegerehrung Mannschaftskispringen an der Schanze

**Änderungen des Zeitplanes vorbehalten**

**Wachsmöglichkeiten: im Wachzelt, am Schanzenfunktionsgebäude**

**Startnummernausgabe:** Eine Stunde vor Trainings- oder Wettkampfbeginn im Rennbüro am Schanzenfunktionsgebäude an die Mannschaftsführer.

**Haftung:** Haftungsausschluss des durchführenden Vereines für Schäden und Unfälle jeglicher Art. Auf die Versicherungspflicht wird hingewiesen.



## 1. Risikobeurteilung und Eigenverantwortlichkeit der Teilnehmer:

In der DSV-Aktiven Erklärung für den Erhalt ihres Startpasses haben die Teilnehmer detailliert erklärt, Kenntnis zu haben von den wettkampfspezifischen Risiken und Gefahren, sowie diese zu akzeptieren. Weiter darüber informiert zu sein, dass sie insoweit bei der Ausübung der von ihnen gewählten Skidisziplin Schaden an Leib oder Leben erleiden können. Schließlich haben sie sich verpflichtet, eine eigene Risikobeurteilung dahingehend vorzunehmen, ob sie auf Grund ihres individuellen Könnens sich zutrauen, die Schwierigkeiten der Strecke bzw. Anlage sicher zu bewältigen und sich zudem verpflichtet, auf von ihnen erkannte Sicherheitsmängel hinzuweisen. Durch ihren Start bringen sie zum einen die Geeignetheit der Strecke zum Ausdruck, sowie zum anderen deren Anforderungen gewachsen zu sein. Zudem haben sie in der Aktiven Erklärung ausdrücklich bestätigt, für das von ihnen verwendete Material selbst verantwortlich zu sein. Diese Erklärungen sind gerade auch für diesen Wettkampf verbindlich.

## 2. Verschulden des Organisators und seiner Erfüllungsgehilfen:

Der Teilnehmer am Wettkampf akzeptiert, wenn er im Wettkampf einen Schaden erleidet und der Meinung ist, den zuständigen Organisator bzw. dessen Erfüllungsgehilfen treffe hierfür ein Verschulden, dass diese im Hinblick auf Sachschäden nur bei Vorsatz oder grober Fahrlässigkeit haften. Diese Erklärung gilt auch für den Rechtsnachfolger des Athleten. Der Teilnehmer erklärt sich weiter bereit, sich mit den jeweiligen Wettkampfbestimmungen vertraut zu machen. Wenn durch seine Teilnahme am Wettkampf ein Dritter Schaden erleidet, akzeptiert er, dass eine eventuelle Haftung allein ihn treffen kann. Es dient deshalb seinem eigenen Interesse, ausreichend Versicherungsschutz zu haben.

### Datenschutz:

Datenschutzerklärung für Sportveranstaltungen/Wettkämpfe

1. Wir, der Ski Klub Winterberg, Nuhnstraße 13, 59955 Winterberg, vertreten durch den Vorstand, sind für die Verarbeitung Ihrer personenbezogenen Daten verantwortlich. Alle Ihre Anträge, Anregungen und Fragen richten Sie bitte an: [info@sk-winterberg.de](mailto:info@sk-winterberg.de) oder an die o.g. Anschrift.

2. Bei der Anmeldung zu der Sportveranstaltung [DSC, Winterberg 14.10 – 17.10.2021] erheben wir folgende Datenkategorien bzw. folgende personenbezogene Daten von Ihnen: Personenstammdaten (Vornamen, Nachnamen, Jahrgang, ggf. Staatsangehörigkeit, Vereinszugehörigkeit) und Kontaktdaten (Telefonnummer, Email - Adresse) von Ihnen unmittelbar

oder von Ihrem Landesverband, wenn Sie sich über diesen anmelden oder von diesem bei uns gemeldet werden.

3. Ihre Daten werden verarbeitet, um den Sportveranstaltungsvertrag, dessen Vertragspartei Sie sind, zu erfüllen. Dazu ist erforderlich, Sie zu identifizieren, um die Einzahlung der Startgebühr, Ihre Startberechtigung und das Bestehen des Versicherungsschutzes zu überprüfen und Sie ggf. für Rückfragen zu kontaktieren, Ihnen eine Startnummer zuzuweisen, den Einlass, den Wettkampf, das Begleitprogramm, die Unterbringung und/oder Verpflegung sowie weitere veranstaltungsbezogene Dienstleistungen zu organisieren und durchzuführen. Zur

Veröffentlichung von Ergebnislisten und Vornahme von Siegerehrungen werden nur Ihre Personenstammdaten (Vor- und Nachnamen, Jahrgang) und Ihre Vereinszugehörigkeit veröffentlicht. Rechtsgrundlage dieser

Verarbeitung ist Art. 6 I 1 lit. b DSGVO. Zur Förderung unserer Vereinszwecke, zur Berichterstattung in Vereinsmedien, in der Presse, im Rundfunk oder im Internet oder aus wirtschaftlichen oder ideellen Interessen des Sportveranstalters und/oder Sportverbände kann die Verarbeitung Ihrer Personenstammdaten oder von Foto-/

Videoaufnahmen von Ihnen bei der Teilnahme an der o.g. Veranstaltung, gem. Art. 6 I 1 lit. f DSGVO erforderlich sein.

4. Ihre personenbezogenen Daten werden von unseren Auftragnehmern verarbeitet und ggf. an Hotels und Reiseveranstalter, ggf. Landesverbände, an den Deutschen Skiverband e.V., an Versicherungen, Behörden, Presseorgane und ggf. an den Sportveranstalter weitergegeben. Wir übermitteln Ihre Daten weder in Drittländer noch an internationale Organisationen.

5. Ihre personenbezogenen Daten werden gelöscht, sobald der Zweck der Speicherung entfallen ist und keine Aufbewahrungspflichten (u.a. Regelverjährung für vertragliche Ansprüche gem. § 195 BGB, 3 Jahre; Aufbewahrung von Rechnungen, 10 Jahre) bestehen.

6. Sie haben das Recht, von uns jederzeit Auskunft gem. Art. 15 DSGVO zu verlangen über die zu Ihnen bei uns gespeicherten personenbezogenen Daten sowie zu deren Herkunft, Empfänger oder Kategorien von Empfängern, an die diese Daten weitergegeben oder offengelegt werden, den Zweck der Speicherung und Verarbeitung, die geplante Speicherdauer und die von uns durchgeführten automatisierten Entscheidungsfindungen. Des Weiteren haben Sie das Recht auf Berichtigung (Art. 16 DSGVO), Löschung (Art. 17 DSGVO), Einschränkung der Verarbeitung (Art. 18 DSGVO) oder einen Widerspruch gegen die Verarbeitung (Art. 21 DSGVO) und das Recht auf Datenübertragbarkeit (Art. 20 DSGVO). Ferner haben Sie ein Recht auf Beschwerde bei einer Aufsichtsbehörde (Art. 77 DSGVO). Zuständig ist Frau Helga Block. Postfach 20 04 44 40102 Düsseldorf. Kavalleriestraße 2-4 40213 Düsseldorf [Landesbeauftragter für den Datenschutz NRW] oder eine für ihren Wohnsitz zuständige Aufsichtsbehörde. Wir verzichten bewusst auf automatisierte Entscheidungsfindung.



DSV Schülercup  
Skisprung / Nordische Kombination 2021/22



Skisprung | Nord. Kombination

7. Die Bereitstellung Ihrer oben genannten personenbezogenen Daten ist für den Vertragsschluss erforderlich. Im Fall der Nichtbereitstellung Ihrer Daten ist die Wettkampfteilnahme nicht möglich.

### Infektionsschutzkonzept aufgrund der CORONA-Pandemie

#### Hygienekonzept:

Bei der Veranstaltung gelten die Vorschriften der zu diesem Zeitpunkt aktuellen Nordrhein-Westfälischen Infektionsschutzmaßnahmenverordnung.

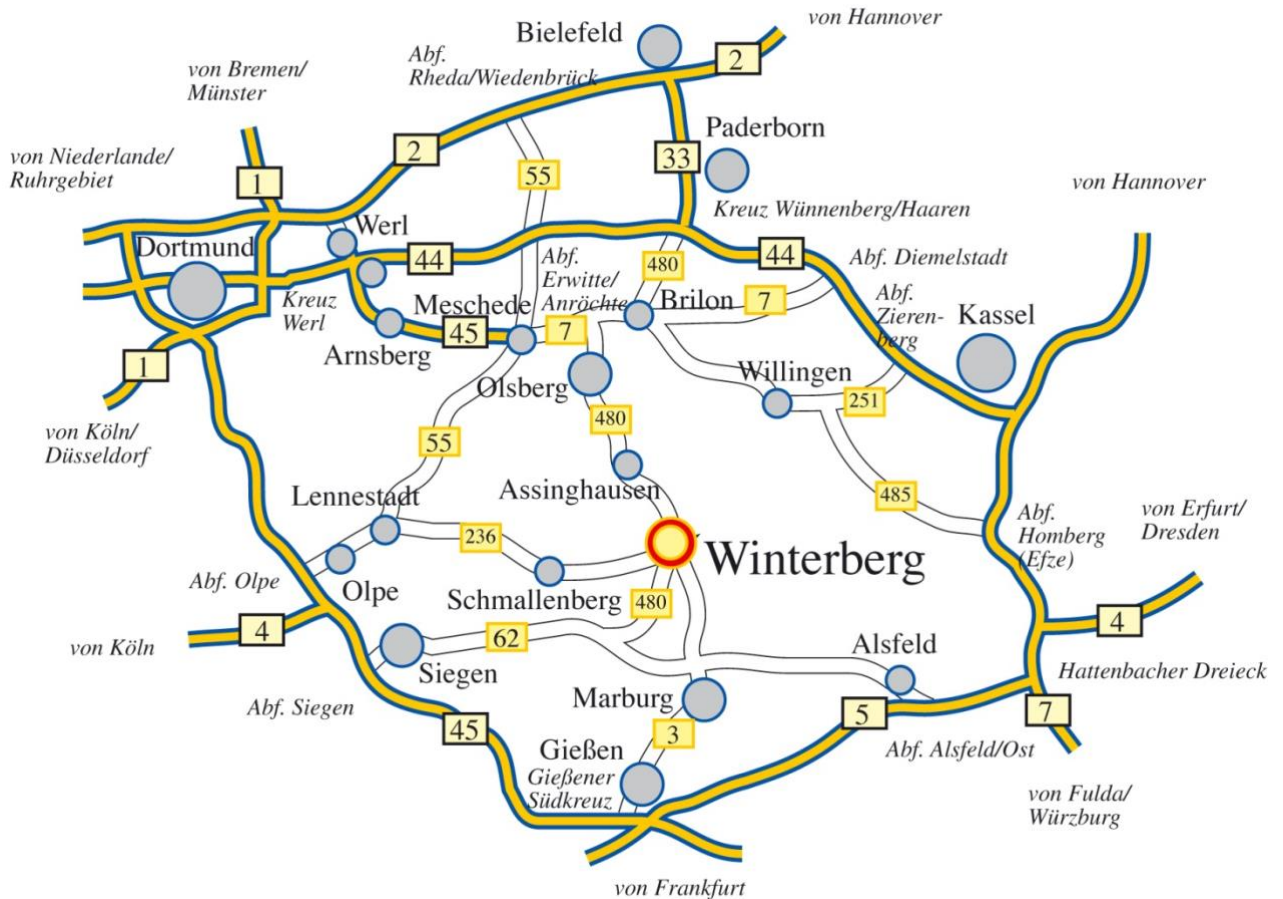
Das entsprechende Hygienekonzept wird rechtzeitig vor der Veranstaltung erstellt und bekanntgegeben!



Werde Fan auf [www.skideutschland.de](http://www.skideutschland.de)!



## Anfahrt Winterberg



Wir wünschen allen Teilnehmern eine gute Anreise.

### GPS Koordinaten

- Winterberg Stadtmitte (51.194336, 8.532917)
- Sprungschanzen (51.193882, 8.516335)

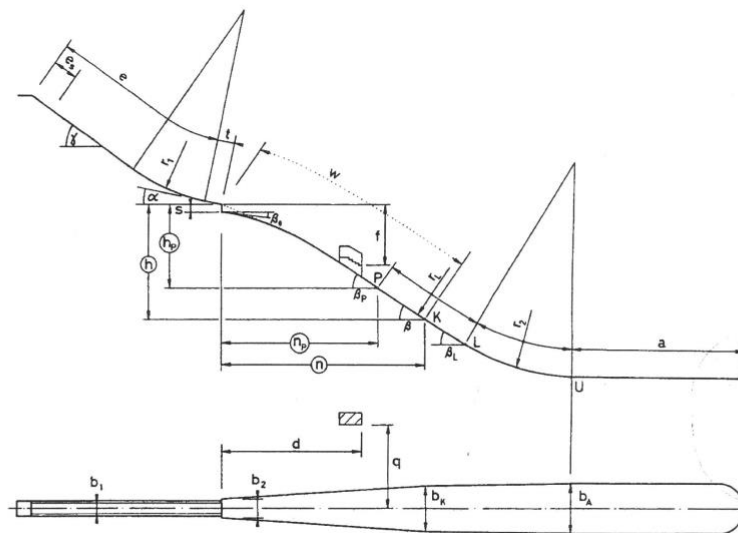


Deutschland Nr: 2  
Landesverband: Westdeutscher Skiverband  
Ort: Winterberg  
Schanzenname: Mattenschanze K 44

### SCHANZENPROFILBESTÄTIGUNG

Ausgestellt am: 16.12.2017  
W= 44 m

Gültig bis 16.12.2022  
h/n= 0,48



e= 53	m	h= 19,35	m	K= 44	m
e_s= 14	m	n= 40,3	m	b_1= 2,5	m
t= 8	m	s= 1,5	m	b_2= 3,3	m
gamma= 35	°	a= 86	m	b_k= 8,35	m
alpha= 9,5	°	beta= 34,5	°	b_a= 8,8	m
r_1= 52	m	r_2= 46	m		

Auflagen: Banden rechts und links im Auslauf verlängern, ergänzen und für Wettkämpfe am Ende des Auslaufes mit mobilen Banden schließen. Anlaufbanden auf 50cm erhöhen und schließen.

Durch den DSV genehmigte Sprungschanze



## Streckenbild Runde 1,25km Biathlonanlage/Rollskibahn in Neuastenberg

Park-/ und Umkleidemöglichkeiten an der Strecke im Start-/ Zielbereich an der Strecke vorhanden.

